

ОДНОФАЗНЫЕ ТВЕРДОТЕЛЬНЫЕ РЕЛЕ SAN48

Руководство по эксплуатации v. 2023-02-01 KLM-DVB-BAK-DVM



Однофазные твердотельные полупроводниковые реле серии SAN48 предназначены для бесконтактной коммутации нагревательных элементов, ламп, сварочных агрегатов и других устройств. SAN48 управляются постоянным или переменным током в зависимости от модели. Приборы оснащены радиатором, который помогает эффективно рассеивать тепло.

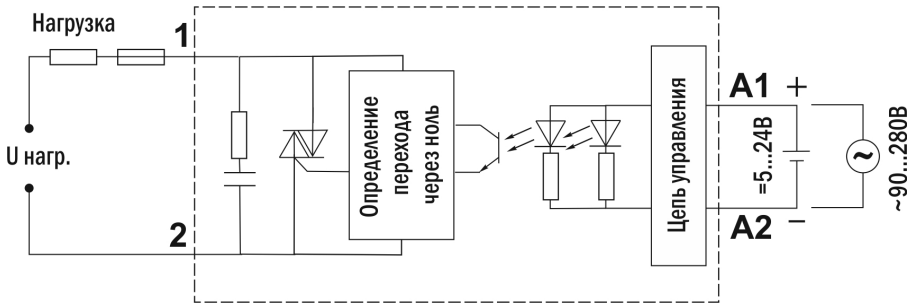
ОСОБЕННОСТИ

- Высокое быстродействие, время переключения ≤ 10 мс.
- В сборе с радиатором.
- Полностью бесшумная работа.
- Индикация состояния входа и выхода.
- Отсутствие искрения и электрической дуги при коммутации.
- Не требует профилактических работ в процессе эксплуатации.
- Монтаж на DIN-рейку.

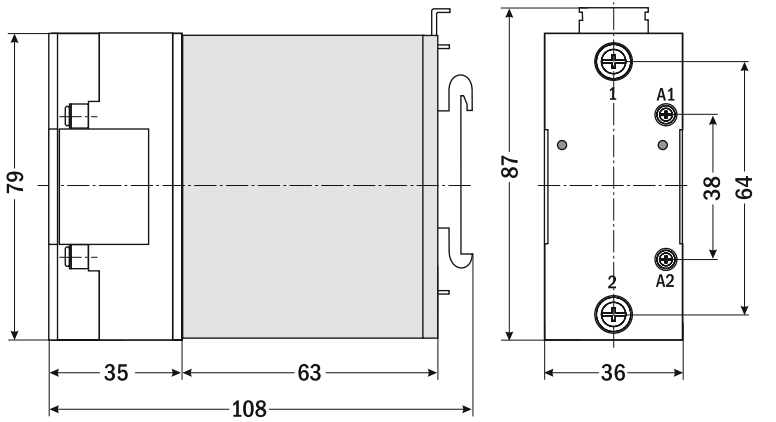
ТЕХНИЧЕСКИЕ ХАРАКТЕРИСТИКИ

Параметр	SAN4825		SAN4840		SAN4860	
	D	A	D	A	D	A
Ток нагрузки, А	25		40		60	
Напряжение нагрузки, В	~40...530		~40...530		~100...480	~40...480
Частота тока нагрузки, Гц	50/60					
Напряжение управления, В	=4...32	~90...280	=4...32	~90...280	=4...32	~90...280
Напряжение включения, В	$\leq 1,2$					
Ток утечки, мА	3					
Время переключения, мс	≤ 10					
Диэлектрическая прочность						
Температура эксплуатации, °С	-40...+80					
Габаритные размеры, мм	87×36×108		89×46×111		91×69×125	
Вес, г	318		433		678	710

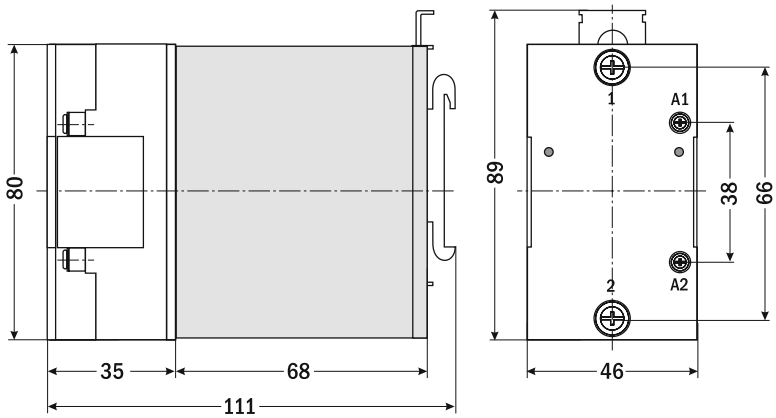
СХЕМА ПОДКЛЮЧЕНИЯ



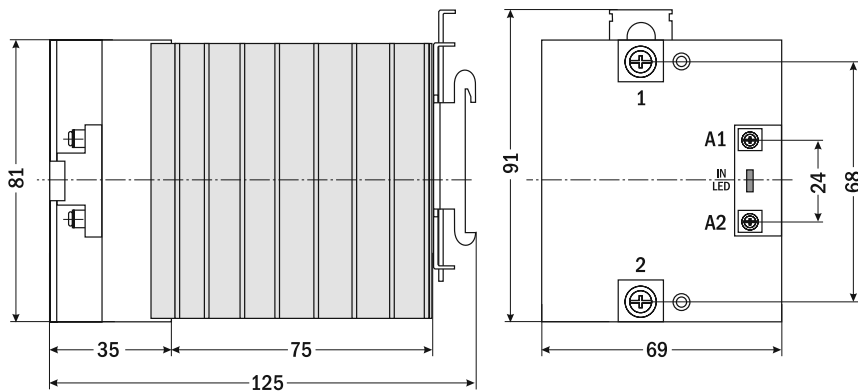
ГАБАРИТНЫЕ ЧЕРТЕЖИ



SAH4825



SAH4840



SAH4860

КОМПЛЕКТАЦИЯ

Наименование	Количество
1. Прибор	1 шт.
2. Руководство по эксплуатации	1 шт.

ГАРАНТИЙНЫЕ ОБЯЗАТЕЛЬСТВА

Гарантийный срок составляет 12 месяцев от даты продажи. Поставщик не несет никакой ответственности за ущерб, связанный с повреждением изделия при транспортировке, в результате некорректного использования, а также в связи с модификацией или самостоятельным ремонтом изделия пользователем.

АРК Энергосервис,
 +7(812) 327-32-74
 www.kipspb.ru

Санкт-Петербург
 8-800-550-32-74
 327@kipspb.ru

Дата продажи:

М. П.

РЕЛЕ РЕАЛЬНОГО ВРЕМЕНИ

- Режим суточный или недельный.
- До 163 срабатываний в сутки.
- Задание времени событий с точностью до секунды.
- 1 управляющее реле ~10 А, 220 В.
- Источник питания =24 В.
- Монтаж: щитовой, настенный, может быть в корпусе табло СВТ-127.

Опции:

- + замена выходных реле на оптоэлектронные, оптосимисторные ключи или выход для управления твердотельным реле;
- + доп. логический вход (датчик освещенности);
- + дополнительное реле.

ВЕХА-РВ-Н



- Питание:
~(85...245) В
=(12...40) В

ВЕХА-РВ-Щ



- Питание:
~(85...245) В,
=(12...40) В

ARCOM-TS-4848

- Суточный/недельный таймер
- Реле ~5 А, 250 В
- Питание ~110...240 В; =24 В
- Монтаж на DIN-рейку
- RS-232/485/422

